



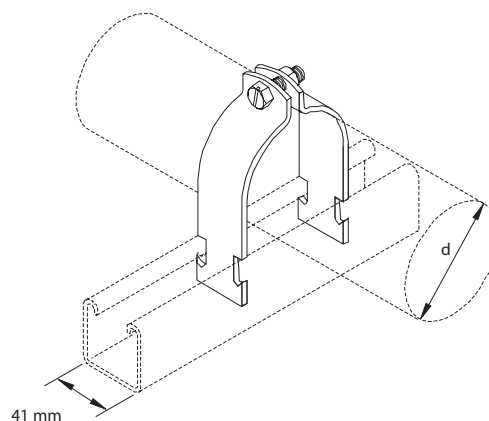
## Collare universale per profilati

OD

Supporti tubazioni

### Caratteristiche Tecniche

- **Misure (diametro della tubazione):** da 21mm a 221mm
- **Finitura :** Elettro-zincata
- **Specifiche :** Compatibile con profilati e mensole curvate. Vite con testa a taglio. Per il fissaggio di tubi e cavi. Fornito con vite e dado



### Collare universale per profilati - OD

Dati Fisici

| Codice | Diametro nominale tubo |         | d<br>(mm) | Confezioni | Peso<br>(x1)<br>(kg / lbs) |
|--------|------------------------|---------|-----------|------------|----------------------------|
|        | Metrico (DN)           | Pollici |           |            |                            |
| 598816 | DN15                   | 1/2"    | 21-23     | 100        | 0,06 / 0.13                |
| 598818 | DN20                   | 3/4"    | 26-29     | 100        | 0,06 / 0.13                |
| 598822 | DN25                   | 1"      | 32-36     | 50         | 0,07 / 0.15                |
| 598825 | DN32                   | 1 1/4"  | 42-45     | 50         | 0,07 / 0.15                |
| 598826 | DN40                   | 1 1/2"  | 46-50     | 50         | 0,08 / 0.18                |
| 598831 | DN50                   | 2"      | 60-63     | 25         | 0,13 / 0.29                |
| 598835 | DN65                   | 2 1/2"  | 71-74     | 25         | 0,16 / 0.35                |
| 598836 | DN65                   | 2 1/2"  | 74-77     | 25         | 0,17 / 0.36                |
| 598839 | DN80                   | 3"      | 86-90     | 25         | 0,23 / 0.50                |
| 598845 | DN100                  | 4"      | 112-115   | 25         | 0,28 / 0.61                |
| 598853 | DN125                  | 5"      | 138-141   | 25         | 0,45 / 0.99                |
| 598857 | DN150                  | 6"      | 164-167   | 25         | 0,65 / 1.43                |
| 598858 | DN150                  | 6"      | 167-170   | 25         | 0,69 / 1.52                |
| 598865 | DN200                  | 8"      | 218-221   | 1          | 0,99 / 2.19                |